



業種 医療・介護      使用機種 RTX1300、SWX2320-16MT、SWX2221P-10NT、WLX222

社会福祉法人九頭竜厚生事業団 様

## 見守りシステムやコミュニケーションロボットの導入に向け 介護施設のネットワークを10GbE/Wi-Fi 6対応に



導入企業様

社会福祉法人九頭竜厚生事業団 九頭竜ワークショップ

所在地: 福井県勝山市平泉寺町岩ヶ野第42号61番地 URL: <https://kuzuryuworkshop.com/>  
福井県勝山市・福井市の豊かな自然の中、障がい者福祉サービスを営む12施設事業所および、高齢者福祉サービスを営む4施設事業所を運営。地域における社会資源としての役割を担い地域と共に発展することを目指している。1977年10月設立。

- ➔ ICT活用によるトラフィック増に向け、10GbE/Wi-Fi 6対応のヤマハ製品でネットワーク基盤を強化
- ➔ LANの見える化機能「LANマップ」で、広大な施設内に点在するネットワーク機器を効率的に管理
- ➔ RADIUSサーバー機能を有する無線LANアクセスポイント(WLX222)により、端末認証が可能に

### 導入の背景

#### 介護スタッフの人手不足対策としてICT活用を推進

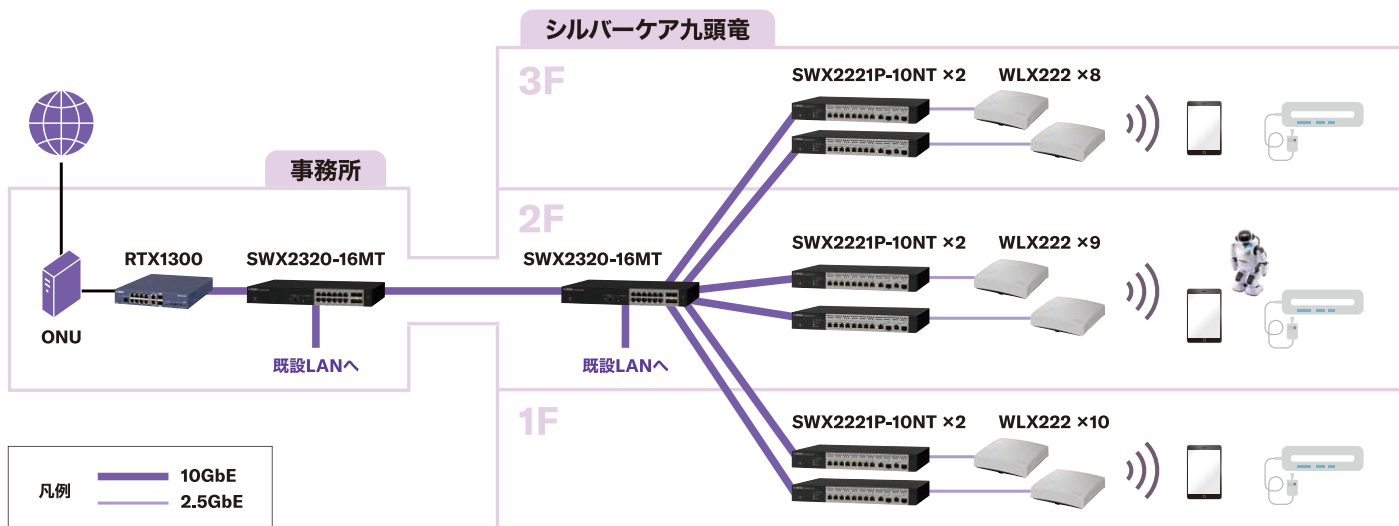
障がい者福祉施設が建ち並ぶ広大な敷地の一角に位置する、介護老人福祉施設「シルバーケア九頭竜」。介護職員の人手不足対策として、現場スタッフから「見守りシステム」と「コミュニケーションロボット」を導入したいという要望が出ました。しかし、施設内のネットワーク基盤は開設以来20年以上大きな更新がなく、Wi-Fiが利用できるのはナースステーションなど一部業務エリアに限られていました。定員80名のベッドすべてに見守りシステムを導入し、常時インターネットに接続するコミュニケーションロボットなども含め、24時間安定運用するにはかなり心許ない状況です。施設内ネットワークの強化に向けて頼ったのが、長年、電話設備やナースコールシステム、音声系のネットワーク構築などで取引のあるパートナー「株式会社ほくつう」でした。

### 選定の理由

#### ネットワークの運用効率向上とコストパフォーマンスの両立

ほくつうの提案を受けた同施設では、2023年2月、オールヤマハ製品によるネットワーク基盤の全面刷新に踏み切ります。導入にあたり特に重視し評価したポイントは以下の4つです。

- ①10GbE/Wi-Fi 6対応 ICT介護システム導入に備え、Wi-Fi 6の高速無線LANおよび今後の10G回線導入を見越した環境整備に取り組みました。
- ②セキュリティ機能 WLX222標準搭載のRADIUSサーバー認証を活用し、不正な端末接続を防止できる点を評価しました。
- ③ネットワーク管理の手軽さ 過去に職員のケーブリングミスでループ障害によりネットワーク全体が止まるという大問題が発生した際には、広大な施設内を走り回り原因を特定するなど、解決までに大変な苦労が。ヤマハ製品に搭載されるLANの見える化機能「LANマップ」を活用することで、簡単に原因箇所を限定でき、ネットワーク運用効率が大幅向上すると考えました。
- ④コストパフォーマンス 一般企業でもまだ採用数が少ない10G/マルチギガやWi-Fi 6対応のネットワーク基盤をコストを抑えて実現できる、優れたコストパフォーマンスを高く評価しました。



## 導入後の効果

### 施設内全域で高速で快適なWi-Fi接続環境を実現

今回のネットワーク基盤更改では、高速インターネット回線に刷新し、サーバールームの業務システムを利用するシルバーケア九頭竜とその他3施設とをVPN接続。Wi-Fi構築については、ほくつうが事前にサーベイを実施し、全27台のWLX222を適所に配置したことにより、職員が入所者のバイタルデータを記録するタブレットや、入所者向けコミュニケーションロボットなど、施設内のどこでもストレスなく利用できるようになりました。特にタブレット利用については、職員から「リハビリ動画を見て勉強する際も、途切れることなく視聴できるようになった」「業務用データのダウンロードもサクサクできるようになった」と評価する声があがっています。試験導入したコミュニケーションロボットは、入所者に“癒やし”を提供すると同時に、搭載カメラによるリアルタイム監視なども可能で、今後各フロアに1台の導入を検討しています。ICT推進室では引き続き、本命となる見守りシステムの導入に向けて準備を進めています。

## シルバーケア九頭竜におけるヤマハネットワーク製品の活用方法

サーバールーム設置のルーターRTX1300からコアスイッチSWX2320-16MT、フロアスイッチSWX2221P-10NTまでは全て10GbE接続。SWX2221P-10NT配下に無線LANアクセスポイントWLX222を27台設置することで、シルバーケア九頭竜の施設内全域で「無線が途切れず高速なWi-Fi環境」を実現。



## ユーザーの声

### ネットワーク基盤の強化を他の施設でも検討中


今回のネットワーク基盤刷新で、介護施設については、安心してICTソリューションを導入できる環境が整いました。今後も利用者が増え続けることを考えると、ICTを活用した人手不足の解決が急務となります。コストパフォーマンスに優れたヤマハ製品や、当事業団のことを熟知したほくつうさんとの出会いによって、そのための第一歩を踏み出すことができました。引き続き、同じ敷地に隣接する障がい者施設などについても、ネットワーク基盤強化しICTの導入を進めていく計画です。

九頭竜厚生事業団 総務部 ICT推進室長 森 正浩 氏



## 販売・施工パートナー様

「少なくとも今後10年は、安心&快適に利用できるネットワーク環境を」と考え、10GbE/Wi-Fi 6の機器構成を提案しました。施設があるエリアではまだ10G回線が提供されていませんが、今回ネットワーク環境を10G/マルチギガ化したことで、より高速な回線サービスにもすぐに対応可能です。今後、施設利用者が増え、コミュニケーションロボットや見守りシステムの通信および職員のタブレット利用が増えたとしても、快適に使えるネットワーク環境を整備できたと考えております。引き続き、事業団全体でのICT導入推進をサポートしていきたいと思っております。

 株式会社ほくつう ソリューション営業1課 赤松慎也 氏 / ソリューション技術1課 川端 渉 氏  
福井支社: 福井県福井市問屋町2丁目43番地 創立: 1950年6月 URL: <https://www.hokutsu.co.jp/>



本製品のお問い合わせ先 **ヤマハネットワーク製品お客様相談センター**  
ご相談受付時間 9:00~12:00 13:00~17:00  
(土・日・祝日、弊社定休日、年末年始は休業とさせていただきます。)

■お電話によるお問い合わせ先  **03-5651-1330**

■FAXによるお問い合わせ先  **053-460-3489**



このパンフレットは無塩素漂白 (ECF) パルプを使用しています。



このパンフレットは植物油インキを使用しています。

ヤマハネットワーク機器に関する詳細な情報はホームページをご覧ください > <https://network.yamaha.com/>

ヤマハ株式会社

お問い合わせ先

〒430-8650 静岡県浜松市中区中沢町10-1  
2023年7月作成